



Descrizione

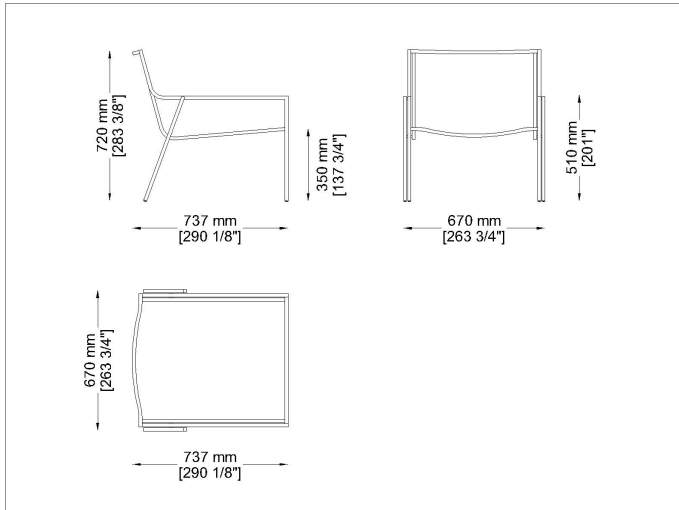
SG-1

Designer: Stefano Gallizioli Tipologia: Poltroncina Anno: 2003

Descrizione: Fin dall'inizio, l'attenzione nella scelta dei materiali, la valutazione delle migliori tecniche come la saldatura a 45° ed un design caratteristico sono state la preoccupazione per la realizzazione dei nostri prodotti. La collezione SG-1 comprende sedie con e senza braccioli, poltrone, divani, poltrone a dondolo, sgabelli e amache, tutte caratterizzate dalla struttura in acciaio inox satinato; sedile e schienale in corda PVC rinforzata in nylon, e/o corda acrilica che riscalda e colora il tuo esterno. La combinazione di questi elementi ha portato alla creazione della collezione SG-1, che ha avuto forte impatto anche nelle collezioni successive.

Informazioni tecniche Struttura: Acciaio inox satinato Intreccio: cavo in PVC con anima in nylon (codice tessuto A3) / corda acrilica 3mm (codice tessuto B3) o 6mm con Teflon (codice tessuto B6)
Doghe sedile: doghe in poliuretano rigido

Disegni



P01-P02

Materiali

Struttura in metallo

Cornice in acciaio inox satinato



Satinized/Satinato
steel satinized

Schienale intrecciato in PVC

Cavo PVC di 3mm



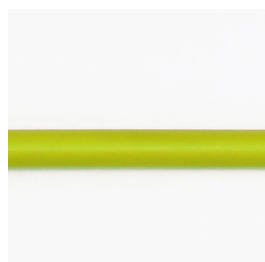
P1
Bianco-White



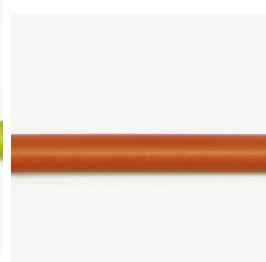
P3
Tortora-Taupe



P4
Nero-Black



P5
Verde Mela-Green
Apple



P6
Arancione-Orange

Intreccio

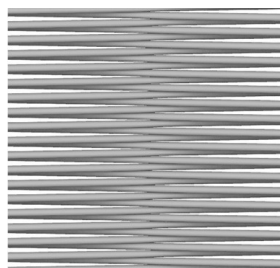
Seduta e schienale intrecciati in PVC-3mm



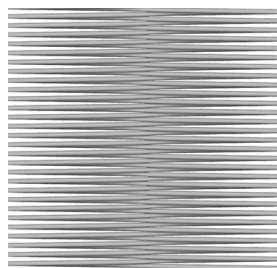
Straw-3mm

Intreccio

Seduta e schienale intrecciati in corda acrilica-3 mm



Straw-6mm



Straw-3mm

Schienale in tessuto acrilico

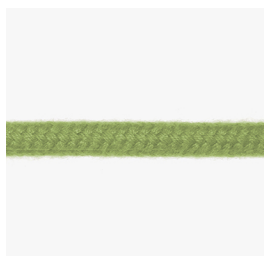
Cordoncino acrilico 3/6mm



CR9
Creta Clay



CR8601
Malva-Mauve



CR7244
Amande



CR107
Antracite-Charcoal



CR15
Bianco-White



CR5040
Ocra-Ocher



CR926
Tortora-Taupe

Immagini



Prodotti consigliati



SG1



TQ-
To b



Jubeae



Shot



Nest