



Descrizione

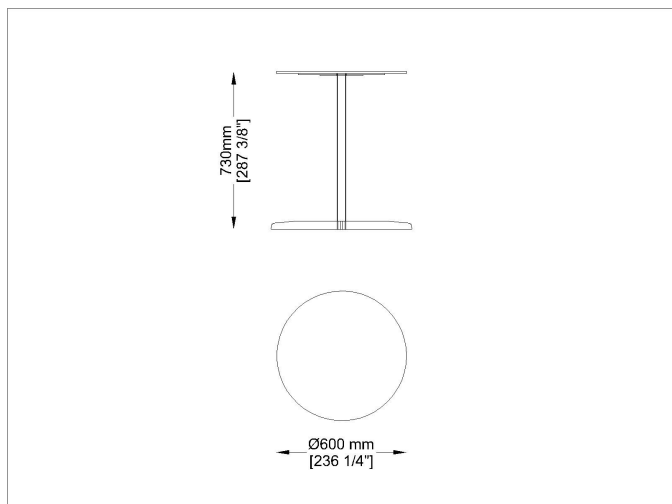
Rab

Designer: CDC Tipologia: Tavolo Anno: 2014

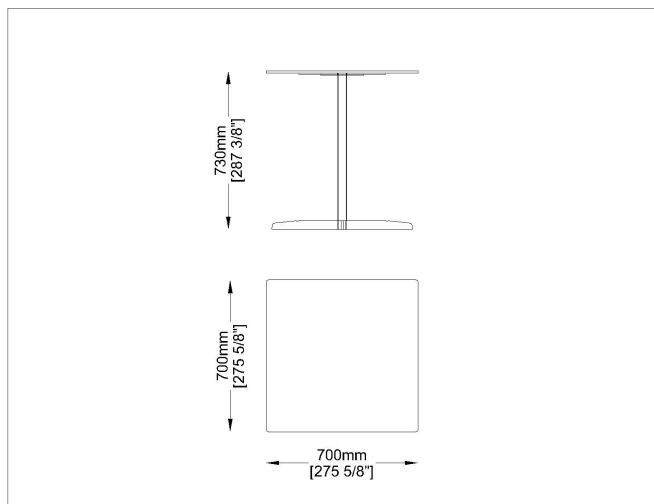
Descrizione: Nella sua semplicità di forma e struttura, il tavolino Rab offre un'ottima soluzione non solo ai privati ma a bar e locali che vogliono sfruttare gli spazi esterni. Rab è un tavolo da pranzo o aperitivo affiancato da sgabelli, acquistabile nella versione tonda oppure quadrata.

Informazioni tecniche Struttura: Acciaio inox satinato o verniciato a polvere Piano: laminato spesso lucido in diversi colori

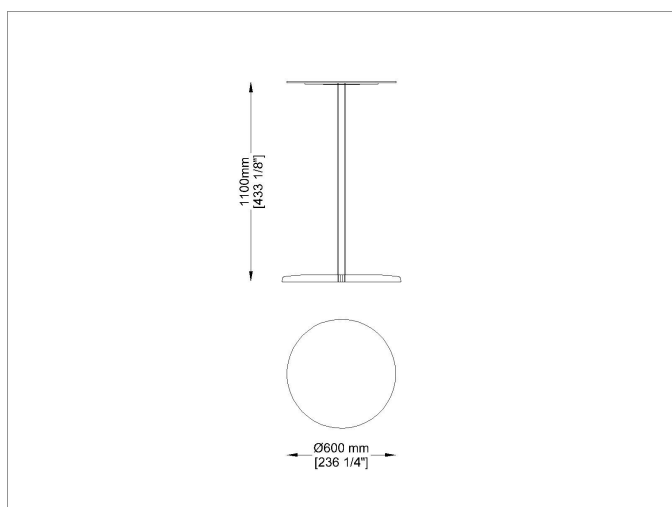
Disegni



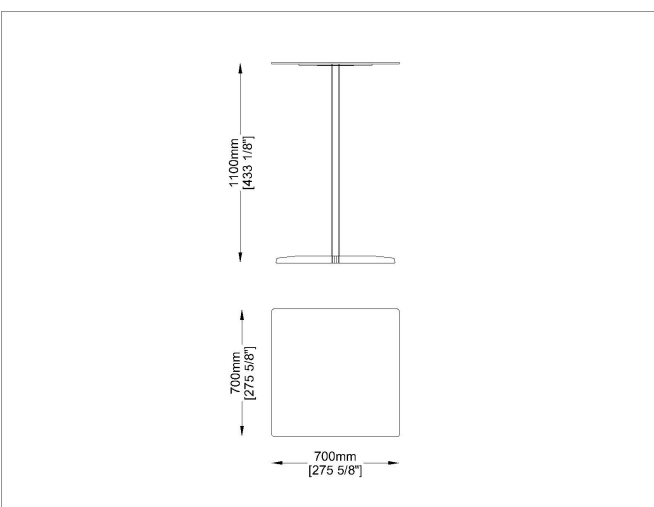
RAB TH73O6



RAB TH73Q7



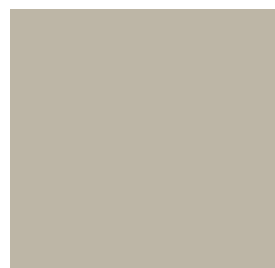
RAB TH110O6



RAB TH110Q7

Materiali**Struttura metallica**

Acciaio inox satinato

Satinized/Satinato
steel satinized**Laminato**RAL 5024
Azzuro-Light BlueRAL 9010
Bianco-WhiteRAL PD5843
Tortora-TaupeRAL1019
Lino-Linen**Piano**

Prodotti consigliati



S G A