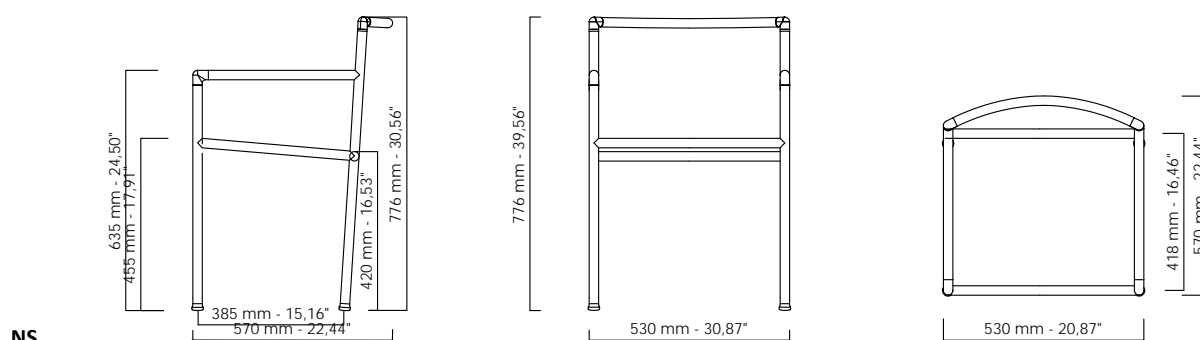


NEST SEDIA

Design Stefano Gallizioli

Sedia
Chair



Struttura in acciaio inox satinato tubo diametro mm 33,7, spessore mm 20.

Schienale in tondino di PVC rinforzato nylon, disponibile in colori bianco, nero, marrone, arancio, verde mela e tortora o cordino acrilico.

Imbottitura cuscini: DRYFEEL, poliuretano a cellula chiusa auto drenante, antimuffa ed immune a batteri. Macinato in fiocchi, confezionato in anime a scomparti con tessuto traspirante impermeabile.

Tessuto cuscini: 100% Flyer, elevata solidità alla luce, resistente all'usura, alla trazione e allo strappo, alle macchie più comuni (cioccolato, caffè, olio, burro, creme solari) atossico, anallergico, inattaccabile da muffe, batteri funghi e antiacaro. 100% riciclabile.

Piedini antisfondamento in teflon, colore bianco.

Satin stainless steel frame, diameter pipe mm.33,7, thickness mm 20.

Back rest in reinforced PVC nylon cord, colours: white, black brown, orange, green apple and dove. Acrylic cord available.

Cushions padding: DRYFEEL polyurethane in closed self-draining cells, anti-mould and mites immune. Minced in staples, core packed in sections through a transpiring fabric.

Cushions fabric: 1005 Flyer, high colour fastness to light, standing wear and tear, resistant to tensile stress, resistant to most common stains (chocolate, coffee, oil, butter, solar cream), non-toxic, not allergic, antimould, fungus and mite-proof. 100% recyclable.

Plastic feet in polypropylene toughened, black colour.