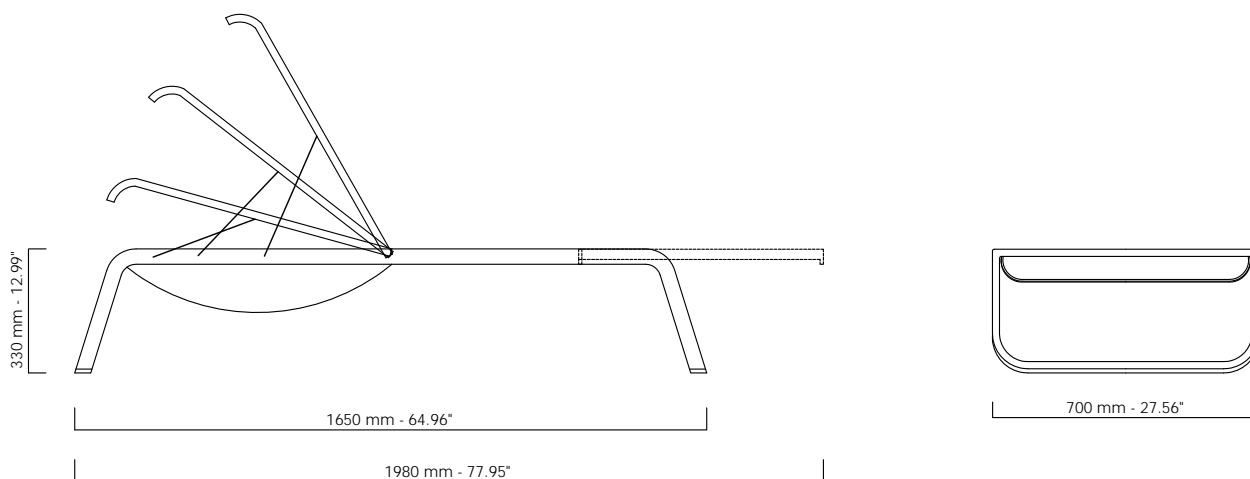


# L3

Design Sergio Brioschi



**Lettino impilabile**  
Stackable sun lounger



Struttura in acciaio inox satinato e alluminio.

Seduta e schienale in tessuto tecnico, in fibra acrilica tinta in massa, resistente all'acqua, alle sostanze grasse e ai raggi UV, schienale reclinabile, sezione frontale allungabile e scorrevole

Disponibile nei colori bianco, nero, tortora, prugna.

Piedini in polipropilene elastomerizzato, colore bianco.

*Satin stainless steel and aluminium frame.*

*Seat and back rest in technical fabric. colours: white, black, dove or plum.*

*Plastic feet in polypropylene toughened, white colour.*