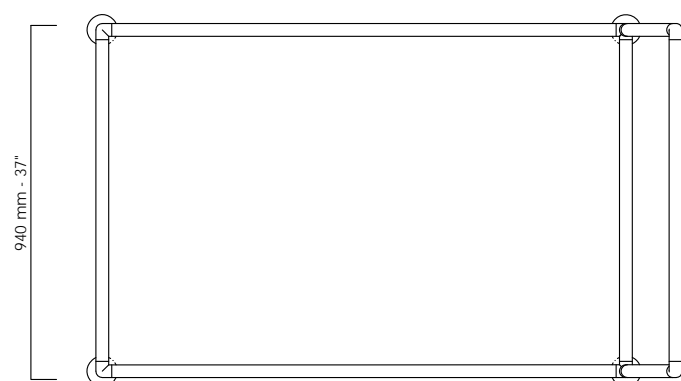


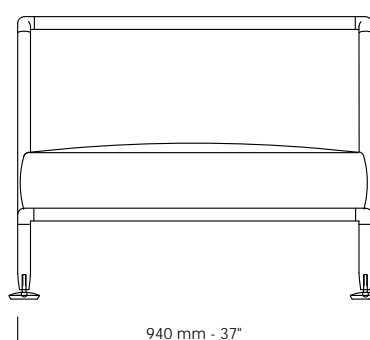
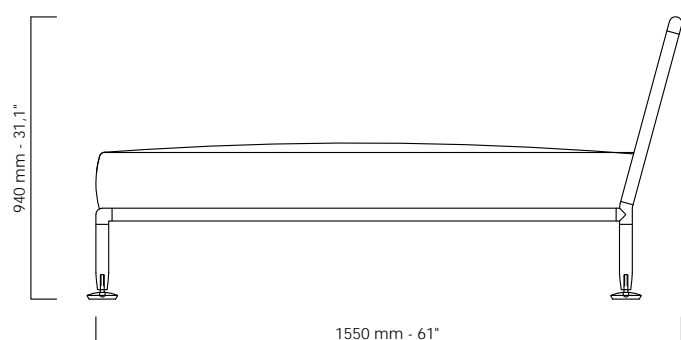
NEST CHAISE LONGUE

Design Stefano Gallizioli

Chaise longue
Chaise longue



NCL 1590 dx/sx



Struttura in acciaio inox satinato tubo diametro mm 33,7, spessore mm 20.

Schienale in tondino di PVC rinforzato nylon, disponibile in colori bianco, nero, marrone, arancio, verde mela e tortora cordino in acrilico.

Imbottitura cuscini: DRYFEEL, poliuretano a cellula chiusa auto drenante, antimuffa ed immune a batteri. Macinato in fiocchi, confezionato in anime a scomparti con tessuto traspirante impermeabile.

Tessuto cuscini: 100% Flyer, elevata solidità alla luce, resistente all'usura, alla trazione e allo strappo, alle macchie più comuni (cioccolato, caffè, olio, burro, creme solari) atossico, anallergico, inattaccabile da muffe, batteri funghi e antiacaro. 100% riciclabile.

Piedini antisfondamento in teflon, colore bianco.

Satin stainless steel frame, diameter pipe mm.33,7, thickness mm 20.

Back rest in reinforced PVC nylon cord, colours: white, black brown, orange, green apple and dove or acrylic cord.

Cushions padding: DRYFEEL polyurethane in closed self-draining cells, anti-mould and mites immune. Minced in staples, core packed in sections through a transpiring fabric.

Cushions fabric: 1005 Flyer, high colour fastness to light, standing wear and tear, resistant to tensile stress, resistant to most common stains (chocolate, coffee, oil, butter, solar cream), non-toxic, not allergic, antimould, fungus and mite-proof. 100% recyclable.

Plastic feet in polypropylene toughened, black colour.